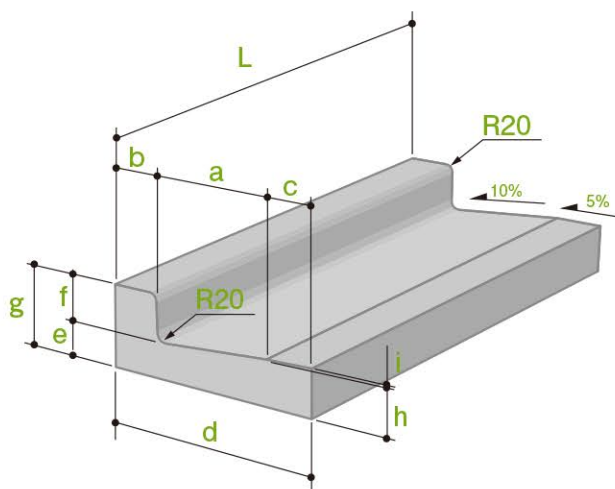
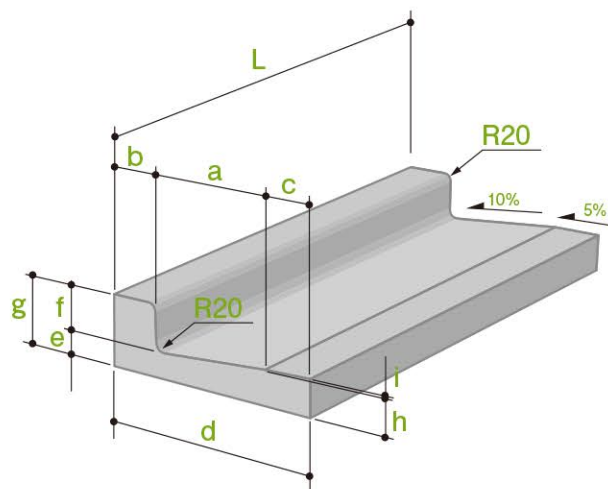


コンクリートL形側溝

■コンクリートL形側溝(無筋)



■コンクリートL形側溝(有筋)



■コンクリートL形側溝 寸法・質量表

種類	呼び名	寸法(mm)										参考質量(kg)
		a	b	c	d	e	f	g	h	i	L	
コンクリート L形側溝 (無筋)	180	180	75	75	330	55	85	140	110	114	600	48
	250A	250	100	—	350	75	100	175	100	—	600	54
	250B	250	100	100	450	75	100	175	100	105	600	69
コンクリート L形側溝 (有筋)	250A	250	100	—	350	55	100	155	80	—	600	47
	250B	250	100	100	450	55	100	155	80	85	600	59
	300	300	100	100	500	55	100	155	80	90	600	65
	350	350	100	100	550	55	100	155	80	95	600	72