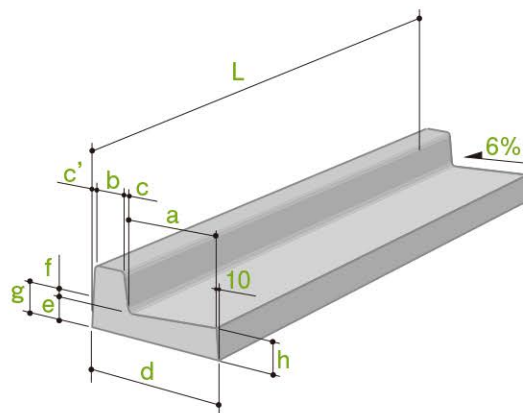


L型街渠

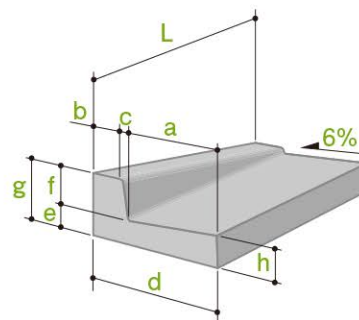
■両面タイプ 寸法・質量表

呼び名	寸法(mm)										参考質量(kg)
	a	b	c	c'	d	e	f	g	h	L	
B	500	180	20	32	742	120	200	320	150	2000	648
C	500	180	25	37	752	120	250	370	150	2000	708



■切り下げタイプ 寸法・質量表

呼び名	寸法(mm)										参考質量(kg)
	a	b	c	d	e	f	g	h	L		
500A	500	150	15	675	120	150	270	150	1000	247	
500B	500	180	20	710	120	200	320	150	1000	276	
500C	500	180	25	715	120	250	370	150	1000	290	



■乗入れタイプ 寸法・質量表

呼び名	寸法(mm)										参考質量(kg)
	a	b	c	d	e	f	g	h	L		
500A	500	30	135	675	120	40	160	150	2000	446	
500B	500	30	170	710	120	40	160	150	2000	478	
500C	500	30	175	715	120	40	160	150	2000	482	

