

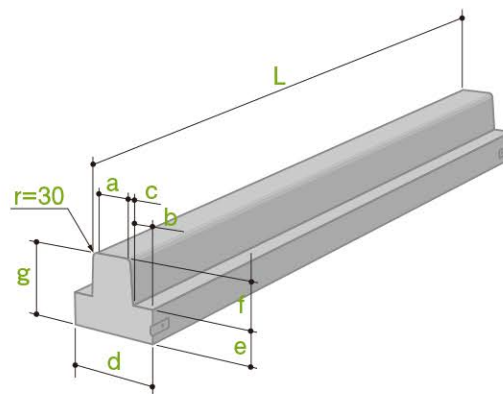
# ベース付 歩車道境界ブロック



## 標準 寸法・質量表

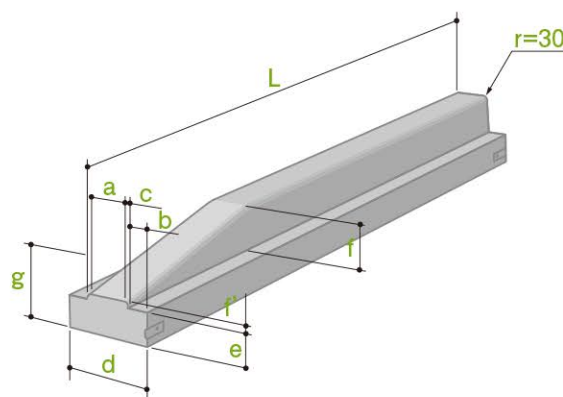
呼び名	寸法(mm)								参考質量(kg)
	a	b	c	d	e	f	g	L	
B	180	90	20	410	150	200	350	2000	461
C	180	85	25	410	150	250	400	2000	526

※水抜きあり



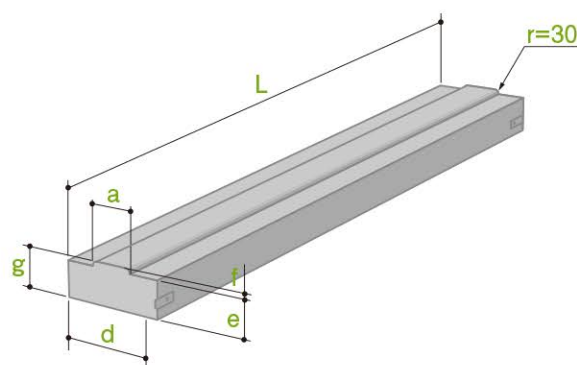
## 切り下げタイプ 寸法・質量表

呼び名	寸法(mm)								参考質量(kg)	
	a	b	c	d	e	f	f'	g		L
B	180	90	20	410	150	200	20	350	2000	434
C	180	85	25	410	150	250	20	400	2000	502

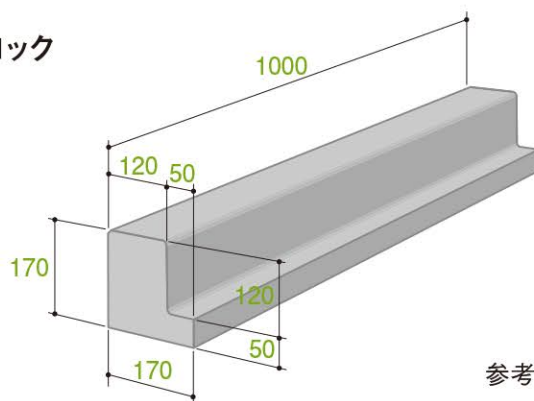


## 乗入れタイプ 寸法・質量表

呼び名	寸法(mm)						参考質量(kg)
	a	d	e	f	g	L	
B	176	410	150	20	170	2000	307
C	176	410	150	20	170	2000	307



## ベース付き 地先境界ブロック



参考質量:54kg