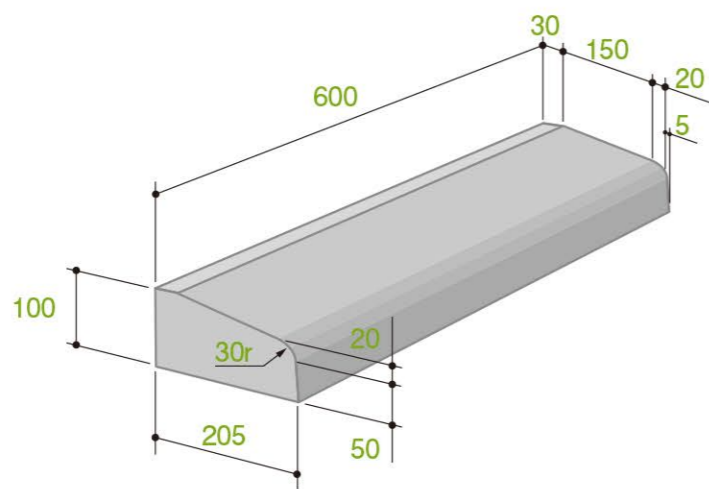


# 歩車道境界ブロック

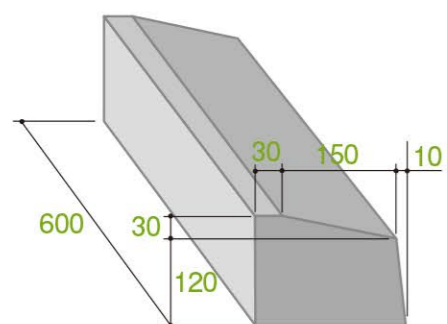
## ■マウンドアップブロック(県タイプ)



参考質量:24kg

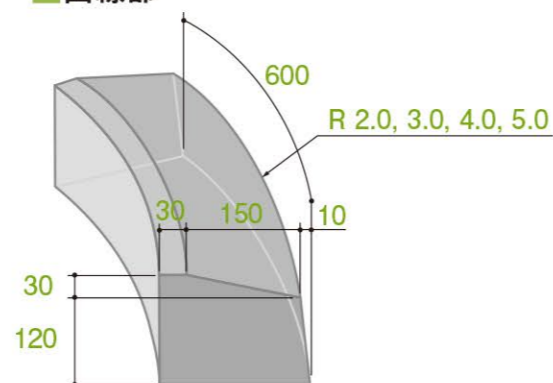
## ■歩車道境界ブロックE

### ■直線部



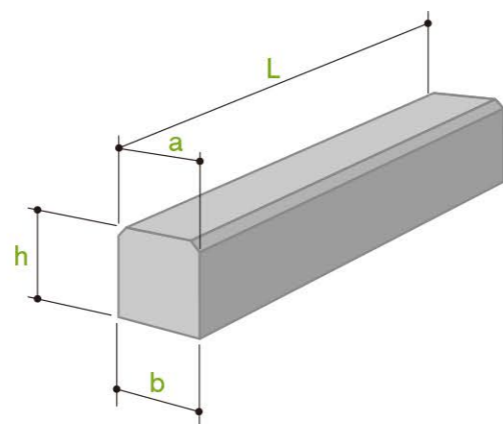
参考質量:35kg

### ■曲線部



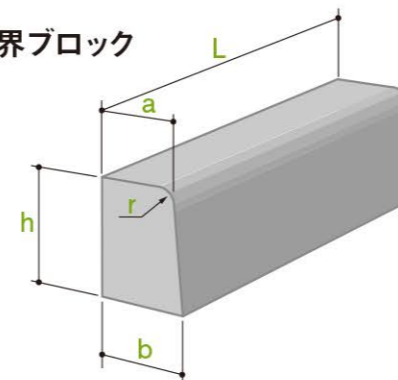
## ■地先境界ブロック 寸法・質量表

呼び名	寸法(mm)				参考質量(kg)
	a	b	h	L	
A	120	120	120	600	20
B	150	150	120	600	25
C	150	150	150	600	31

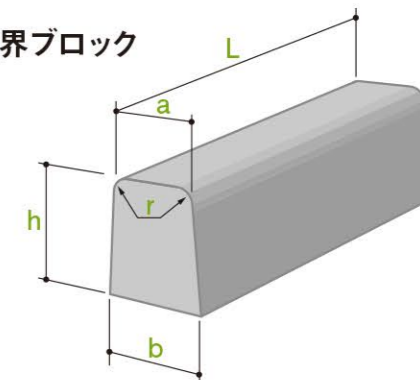


# 歩車道境界ブロック

## ■片面歩車道境界ブロック



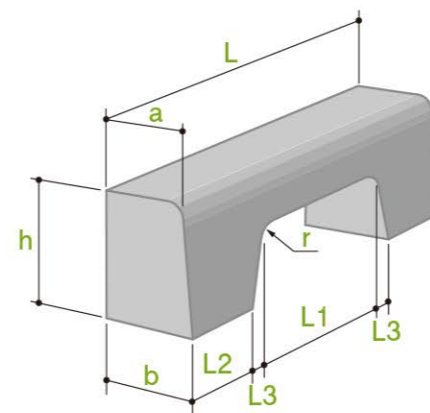
## ■両面歩車道境界ブロック



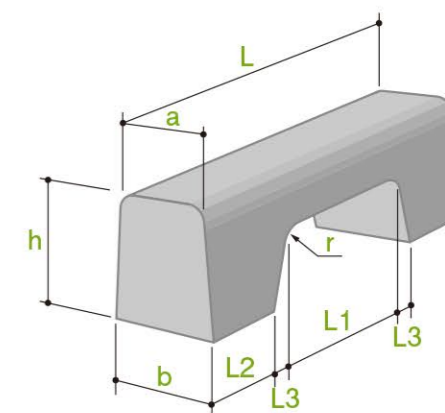
## ■歩車道境界ブロック 寸法・質量表

呼び名	寸法(mm)					参考質量(kg)
	a	b	h	r	L	
片面A	150	170	200	20	600	44
片面B	180	205	250	30	600	66
片面C	180	210	300	30	600	81
両面A	150	190	200	20	600	48
両面B	180	230	250	30	600	72
両面C	180	240	300	30	600	89

## ■片面歩車道境界ブロック(水抜き)



## ■両面歩車道境界ブロック(水抜き)



## ■歩車道境界ブロック(水抜き) 寸法・質量表

呼び名	寸法(mm)								参考質量(kg)
	a	b	h	r	L	L1	L2	L3	
片面B	180	205	250	30	600	300	145	5	45
両面B	180	230	250	30	600	300	135	15	48