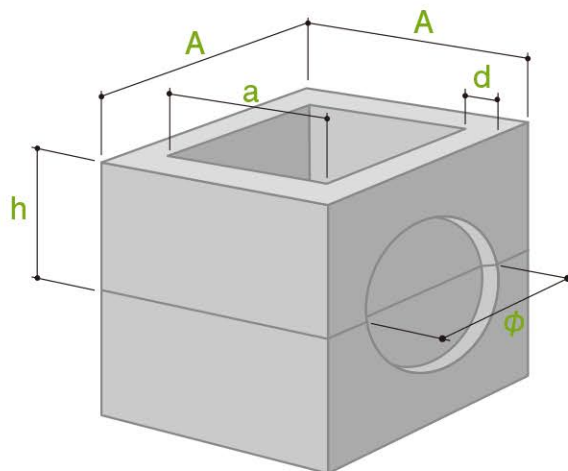


公団柵



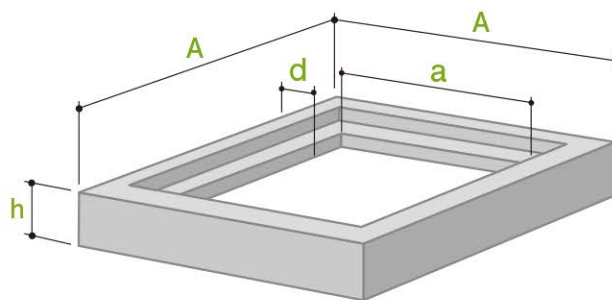
■ 公団柵 寸法・質量表

呼び名	寸法(mm)					参考質量(kg)
	A	a	d	h	ϕ	
300	480	300	90	300	260	89
450	630	450	90	300	400	115
600	780	600	90	300	400	153



■ 公団柵用(枠) 寸法・質量表

呼び名	寸法(mm)				参考質量(kg)
	A	a	d	h	
300	530	300	115	100	39
450	690	450	120	120	68
600	840	600	120	120	86



■ 公団柵用(ふた) 寸法・質量表

呼び名	寸法(mm)					参考質量(kg)
	a	a1	b	b1	t	
300	400	386	200	190	60	11
450	550	536	275	265	70	25
600	700	686	350	340	70	41

