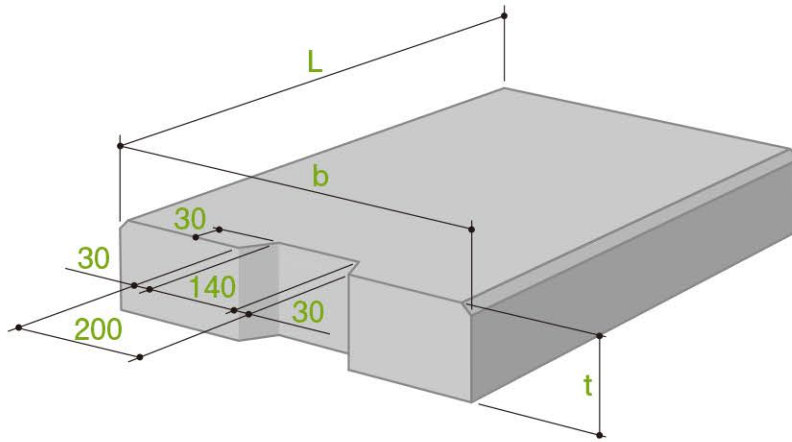


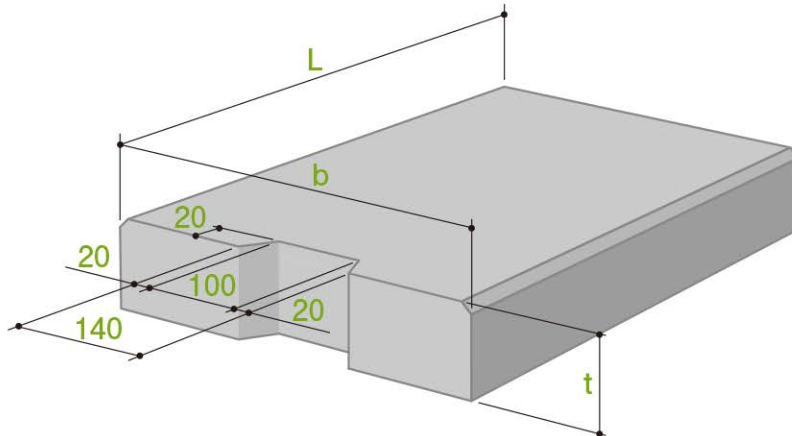
側溝ふた



側溝ふた K1



側溝ふた C1・C2



側溝ふた 寸法・質量表

規格	種類	呼び名	寸法(mm)			参考質量(kg)
			b	t	L	
愛知県規格	K1	A300	390	100	600	53
		A400	490	100	600	67
		A500	590	100	600	81
国土交通省規格	C1	B300	430	100	500	52
		B400	530	100	500	64
		B500	630	100	500	76
	C2	B300	430	110	500	57
		B400	530	120	500	76
		B500	630	130	500	98

※寸法はご相談ください