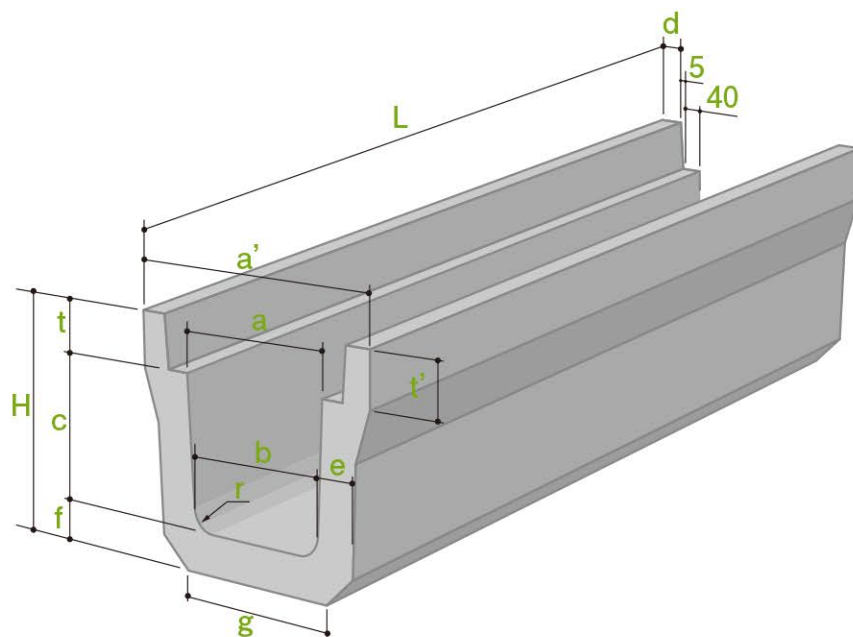
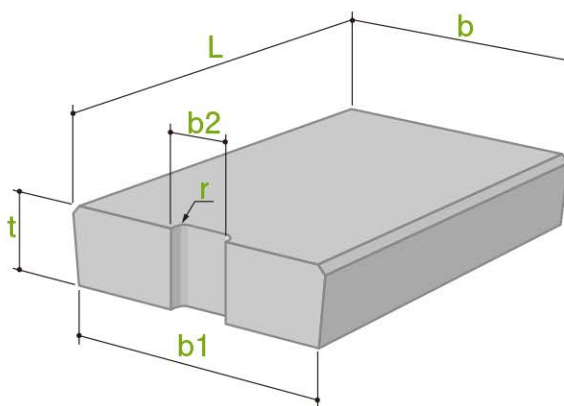


# 車道用U形 本体・ふた



■ 車道用U形(本体) 寸法・質量表

呼び名	寸法(mm)												参考質量 (kg)
	$a'$	$a$	$b$	$c$	$d$	$e$	$f$	$g$	$H$	$t$	$r$	$L$	
180	350	180	170	180	40	50	50	200	310	80	50	1000	105
240	430	240	220	240	50	65	65	260	405	100	50	1000	151



■ 車道用U形(ふた) 寸法・質量表

呼び名	寸法(mm)						参考質量 (kg)
	$b$	$b1$	$b2$	$t$	$r$	$L$	
180	265	255	75	80	15	500	26
240	325	315	90	100	15	500	38
300(ゴム付)	385	375	100	100	15	500	45