

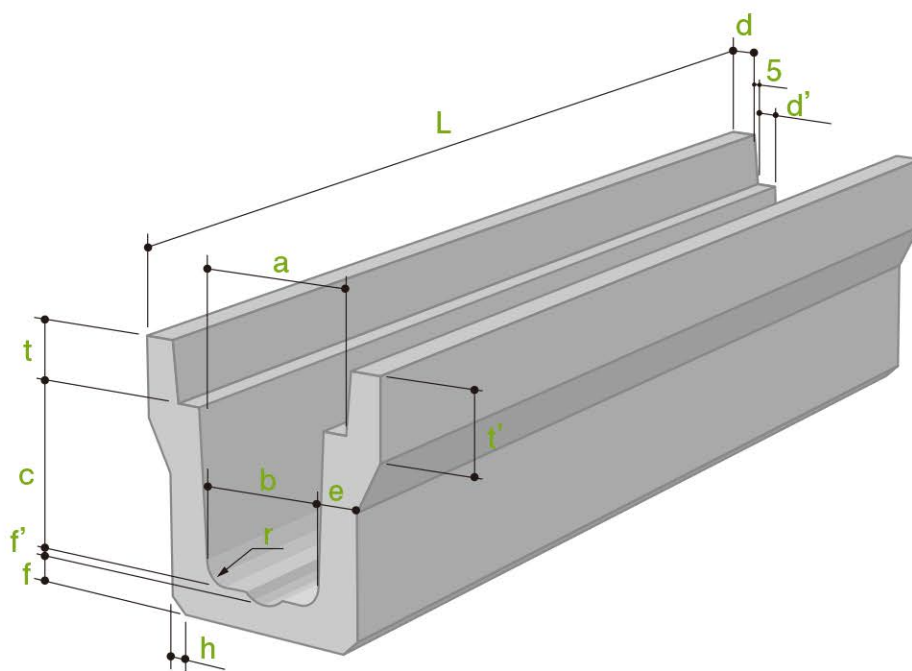
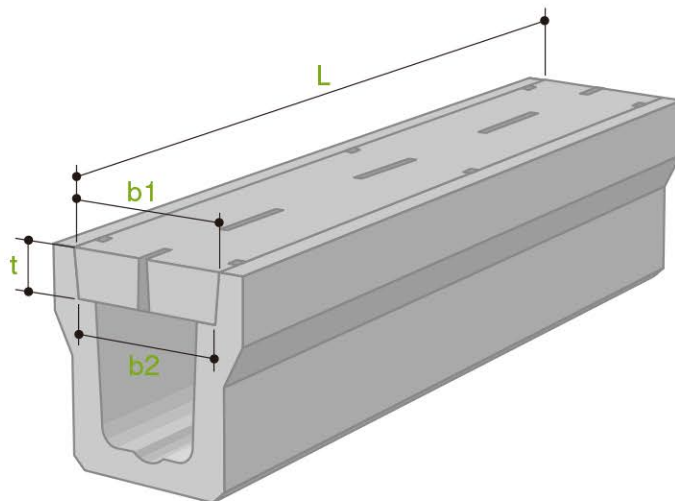
Dimple 落ちふた式U形側溝 本体・ふた



Dimple スリット(ふた) 寸法・質量表

呼び名	寸法(mm)				参考質量(kg)
	b1	b2	t	L	
250	362	352	90	2000	145
300	412	402	95	2000	176
400	512	502	110	2000	255
500	622	612	125	2000	354

※L=1000・1500 対応できます



Dimple 落ちふた式U形側溝(本体) 寸法・質量表

呼び名	寸法(mm)													参考質量(kg)
	a	b	c	d	d'	e	f	f'	h	t	t'	r	L	
250	250	230	250	45	55	65	60	25	50	90	120	50	2000	353
300A	300	280	300	50	55	70	60	30	50	95	140	50	2000	442