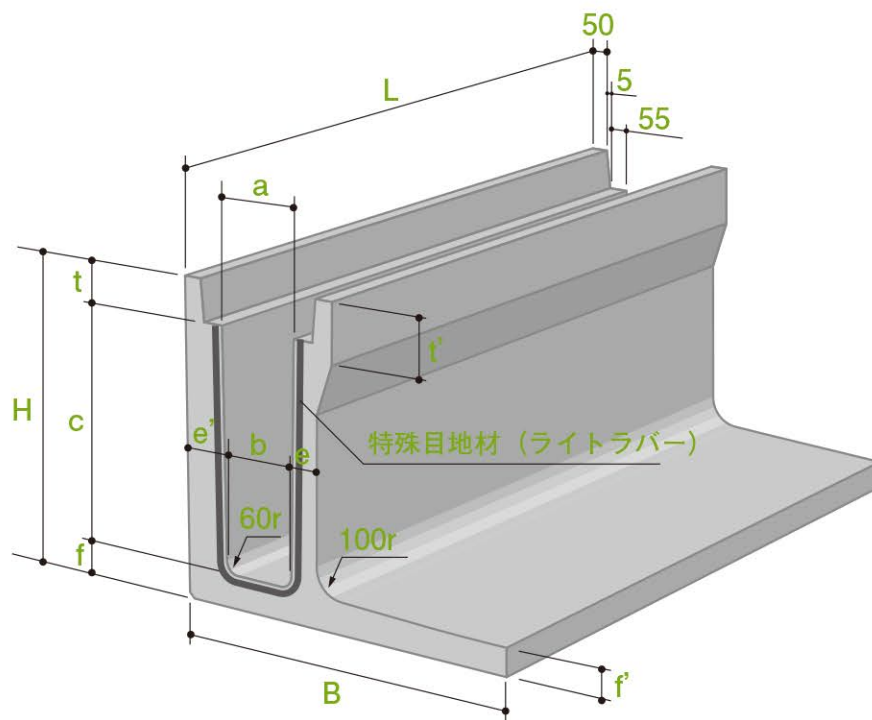


DGIC・L側溝



■ DGIC・L側溝 寸法・質量表

呼び名	寸法 (mm)											参考質量 (kg)	
	a	b	c	e	e'	f	f'	t	t'	H	B		L
300×600	300	250	600	90	135	90	80	95	150	785	950	2000	1058
300×700	300	240	700	95	140	95	85	95	150	890	1000	2000	1215
300×800	300	230	800	100	145	100	90	95	150	995	1050	2000	1379
300×900	300	220	900	105	150	105	95	95	150	1100	1100	2000	1550
300×1000	300	210	1000	110	155	110	100	95	150	1205	1150	2000	1728