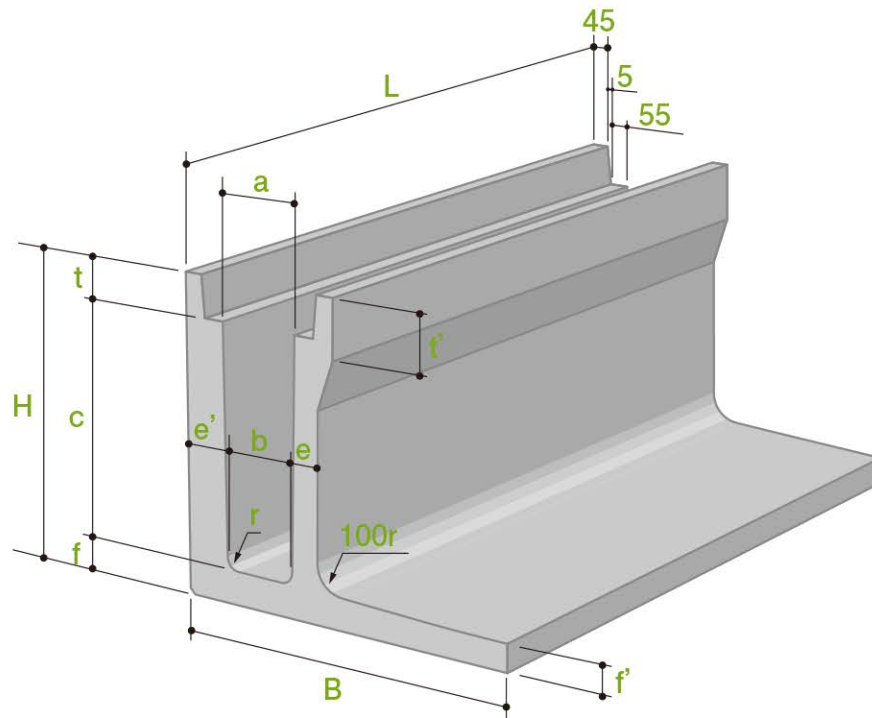


DG・L側溝



■ DG・L側溝 寸法・質量表

呼び名	寸法(mm)													参考質量(kg)
	a	b	c	e	e'	f	f'	r	t	t'	H	B	L	
250×300	250	230	300	70	115	70	60	50	90	120	460	750	2000	567
250×400	250	220	400	75	120	75	65	50	90	120	565	800	2000	694
250×500	250	210	500	85	125	85	75	50	90	120	675	850	2000	860
250×600	250	230	600	90	115	90	80	60	90	150	780	900	2000	1008
250×700	250	230	700	90	115	90	80	60	90	150	880	950	2000	1121
250×800	250	230	800	90	115	90	80	60	90	150	980	1000	2000	1236
250×900	250	230	900	90	115	90	80	60	90	150	1080	1050	2000	1349
250×1000	250	230	1000	90	115	90	80	60	90	150	1180	1100	2000	1462

※L=1000 対応できます