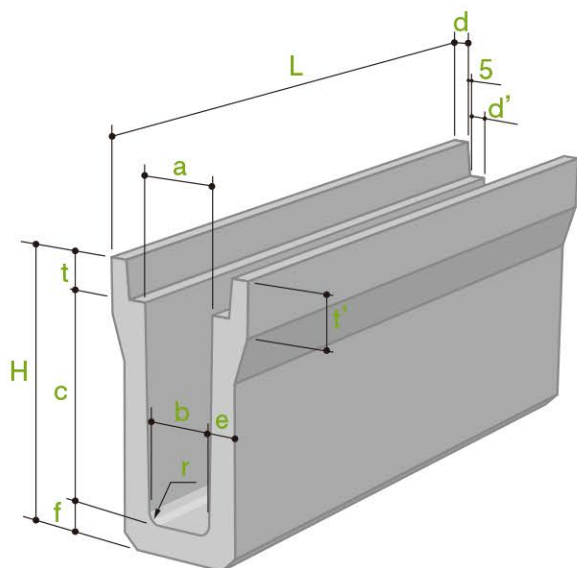


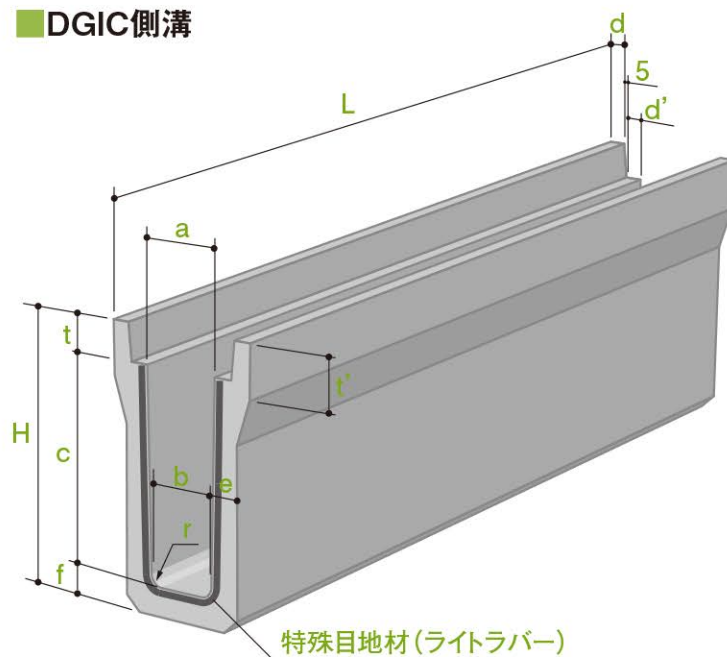
DG・DGIC側溝



DG側溝



DGIC側溝



DG側溝 寸法・質量表

呼び名	寸法(mm)												参考質量(kg)
	a	b	c	d	d'	e	f	t	t'	r	H	L	
250×300	250	225	300	45	55	70	70	90	120	50	460	2000	380
250×350	250	220	350	45	55	70	70	90	120	50	510	2000	408
250×400	250	215	400	45	55	75	75	90	120	50	565	2000	460
250×450	250	210	450	45	55	80	80	90	120	50	620	2000	516
250×500	250	205	500	45	55	85	85	90	120	50	675	2000	576
250×550	250	200	550	45	55	90	90	90	120	50	730	2000	640
250×600	250	195	600	45	55	90	90	90	120	50	780	2000	670

※L=1000 対応できます

DGIC側溝 寸法・質量表

呼び名	寸法(mm)												参考質量(kg)
	a	b	c	d	d'	e	f	t	t'	r	H	L	
300×600	300	250	600	50	55	90	90	95	150	60	785	2000	728
300×700	300	240	700	50	55	95	95	95	150	60	890	2000	830
300×800	300	230	800	50	55	100	100	95	150	60	995	2000	936
300×900	300	220	900	50	55	105	105	95	150	60	1100	2000	1048
300×1000	300	210	1000	50	55	110	110	95	150	60	1205	2000	1164