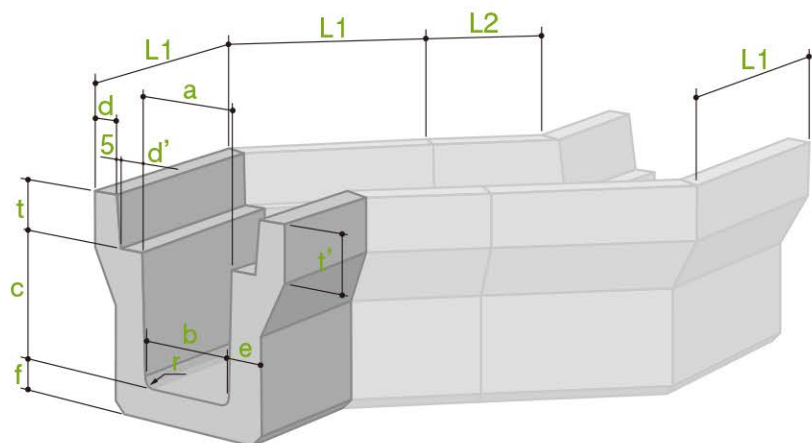
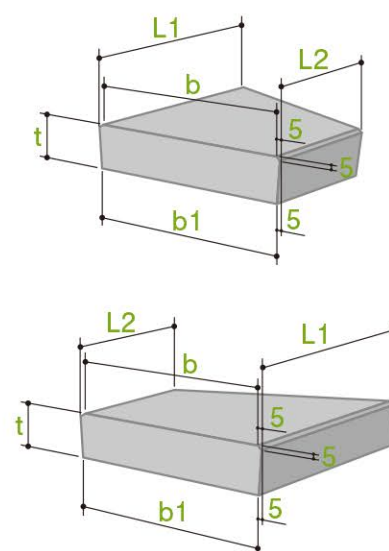


コーナー 本体・ふた

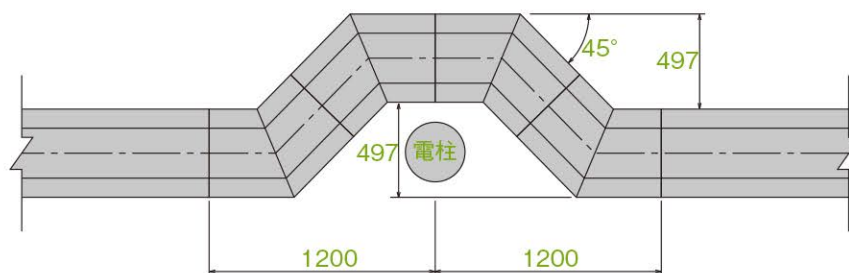
■コーナー(本体)



■コーナー(ふた)



■コーナー施工図



■コーナー(本体) 寸法・質量表

呼び名	寸法(mm)												参考質量(kg)
	a	b	c	d	d'	e	f	t	t'	r	L1	L2	
250	250	230	250	45	55	65	65	90	120	50	446	256	54
300A	300	280	300	50	55	70	70	95	140	50	459	243	68
300B	300	270	400	50	55	70	70	95	140	50	459	243	79

■コーナー(ふた) 寸法・質量表

呼び名	寸法(mm)					参考質量(kg)
	b	b1	t	L1	L2	
250	362	352	90	426	276	26
300	412	402	95	436	266	32