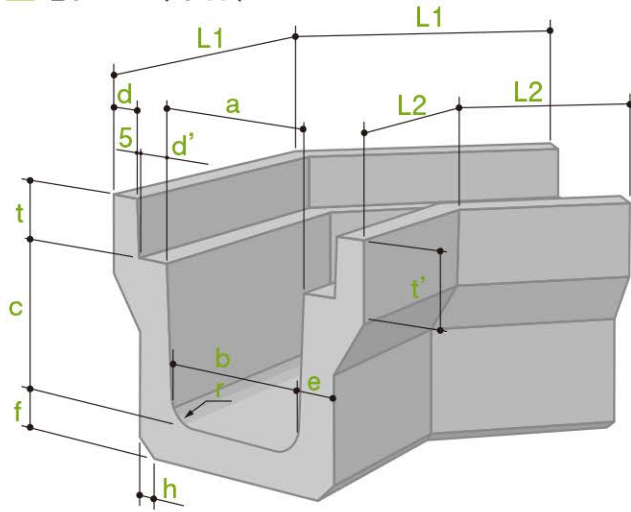


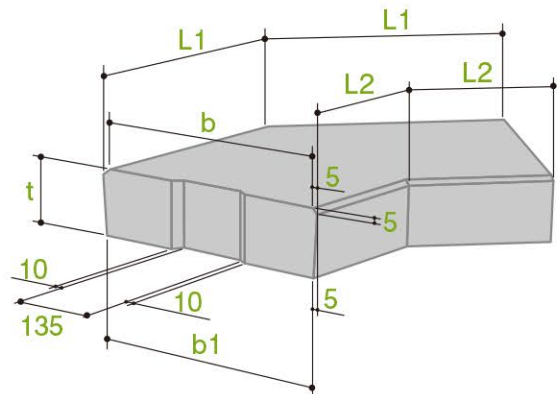
電柱よけ(バンド) 本体・ふた



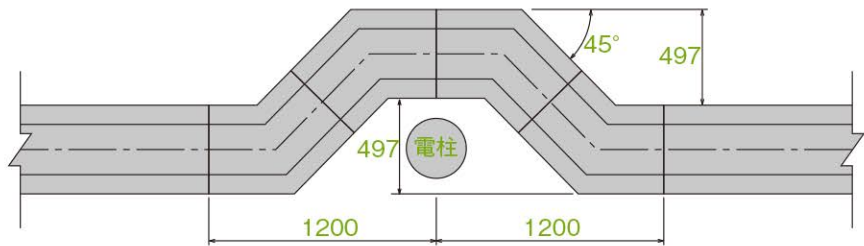
■ 電柱よけ(本体)



■ 電柱よけ(ふた)



■ 電柱よけ施工図



■ 電柱よけ(本体) 寸法・質量表

呼び名	寸法(mm)												参考質量(kg)	
	a	b	c	d	d'	e	f	h	t	t'	r	L1		L2
250	250	230	250	45	55	65	65	30	90	120	50	446	256	107
300A	300	280	300	50	55	70	70	30	95	140	50	459	243	136
300B	300	270	400	50	55	70	70	40	95	140	50	459	243	158
300C	300	260	500	50	55	80	80	40	95	140	50	459	243	194
400A	400	370	400	55	55	70	70	40	110	140	50	481	221	176
400B	400	360	500	55	55	80	80	40	110	140	50	481	221	213
500A	500	460	500	60	60	80	80	40	125	155	50	506	196	239
500B	500	450	600	60	60	90	90	40	125	175	50	506	196	292

■ 電柱よけ(ふた) 寸法・質量表

※但し、ふたは取り扱い商品です

呼び名	寸法(mm)					参考質量(kg)
	b	b1	t	L1	L2	
250	362	352	90	426	276	52
300	412	402	95	436	266	64