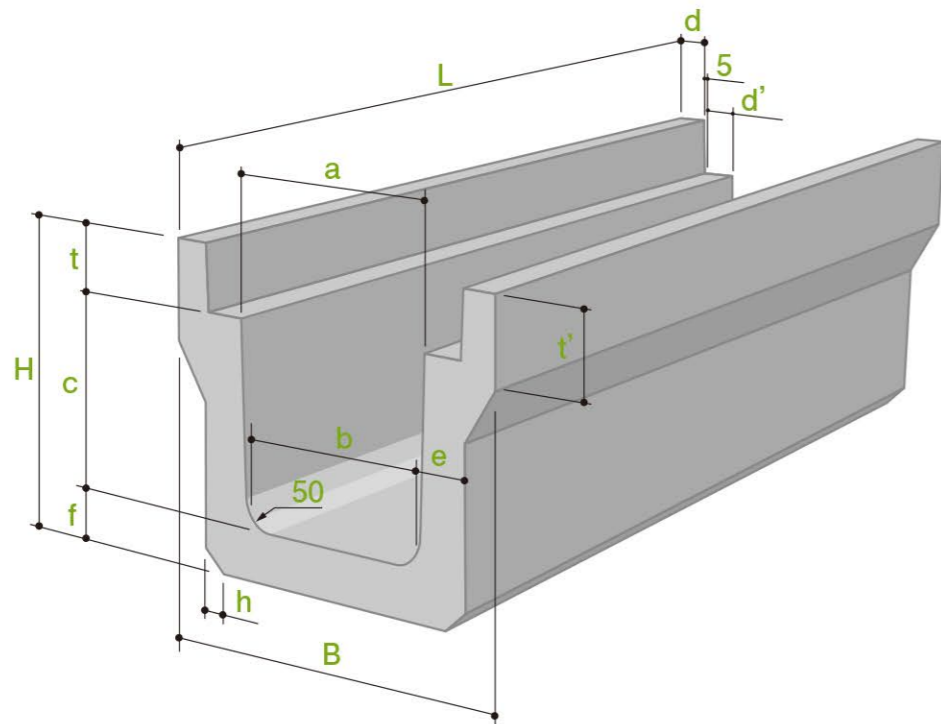


落ちふた式U形側溝 (本体)



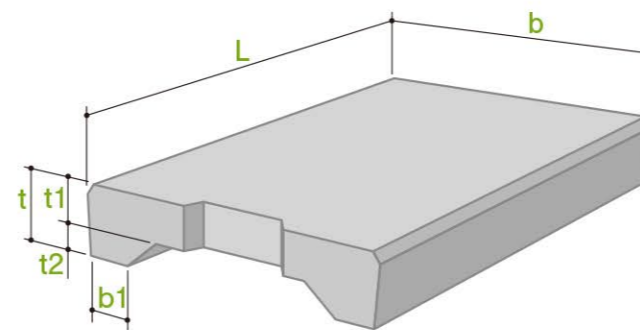
■ 落ちふた式U形側溝 (本体) 寸法・質量表

種類	呼び名	寸法(mm)													参考質量 (kg)
		a	b	c	d	d'	e	f	h	t	t'	B	H	L	
1種 (PU2型)	250	250	230	250	40	55	55	55	20	90	120	450	395	2000	288
	300A	300	280	300	40	55	60	60	20	95	120	500	455	2000	346
	300B	300	270	400	40	55	65	65	20	95	120	500	560	2000	418
	300C	300	260	500	40	55	70	70	20	95	120	500	665	2000	494
	400A	400	370	400	40	55	65	65	20	110	135	600	575	2000	454
	400B	400	360	500	40	55	70	70	20	110	135	600	680	2000	534
	500A	500	460	500	45	60	70	70	20	125	150	720	695	2000	590
	500B	500	450	600	45	60	75	75	20	125	150	720	800	2000	676
3種 (PU3型)	250	250	230	250	45	55	65	65	30	90	120	460	405	2000	332
	300A	300	280	300	50	55	70	70	30	95	140	520	465	2000	416
	300B	300	270	400	50	55	70	70	40	95	140	520	565	2000	468
	300C	300	260	500	50	55	80	80	40	95	140	520	675	2000	582
	400A	400	370	400	55	55	70	70	40	110	140	630	580	2000	514
	400B	400	360	500	55	55	80	80	40	110	140	630	690	2000	632
	500A	500	460	500	60	60	80	80	40	125	155	750	705	2000	696
	500B	500	450	600	60	60	90	90	40	125	175	750	815	2000	846

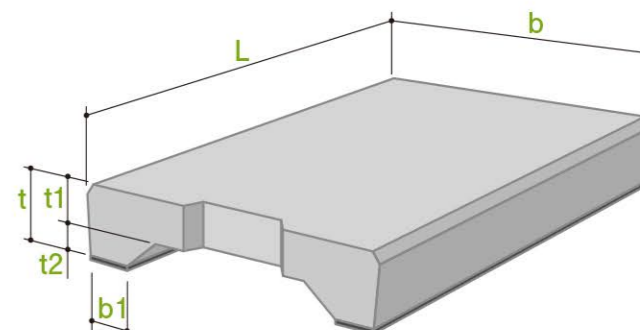
※L=1000 対応できます

落ちふた式U形側溝 (ふた)

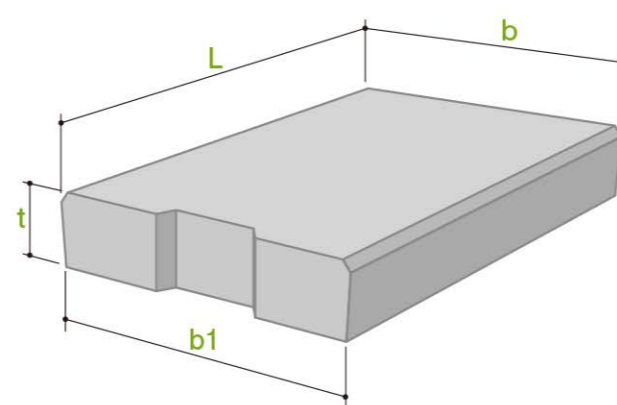
■ 1種 (PC3型)



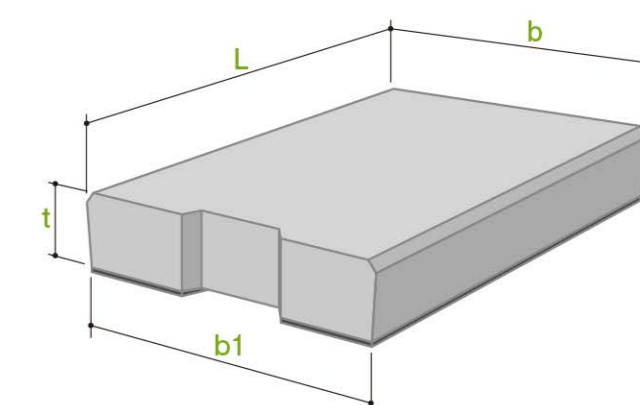
■ 1種 (PC3型) 【ゴム付】



■ 3種 (PC4型)



■ 3種 (PC4型) 【ゴム付】



■ 落ちふた式U形側溝 (ふた) 寸法・質量表

種類	呼び名	寸法(mm)						参考質量 (kg)
		b	b1	t	t1	t2	L	
1種 (PC3型)	250	362	50	90	55	35	500	29
	300	412	51	95	55	40	500	33
	400	512	51	110	65	45	500	47
	500	622	56	125	75	50	500	65
3種 (PC4型)	250	362	352	90	—	—	500	37
	300	412	402	95	—	—	500	45
	400	512	502	110	—	—	500	65
	500	622	612	125	—	—	500	91