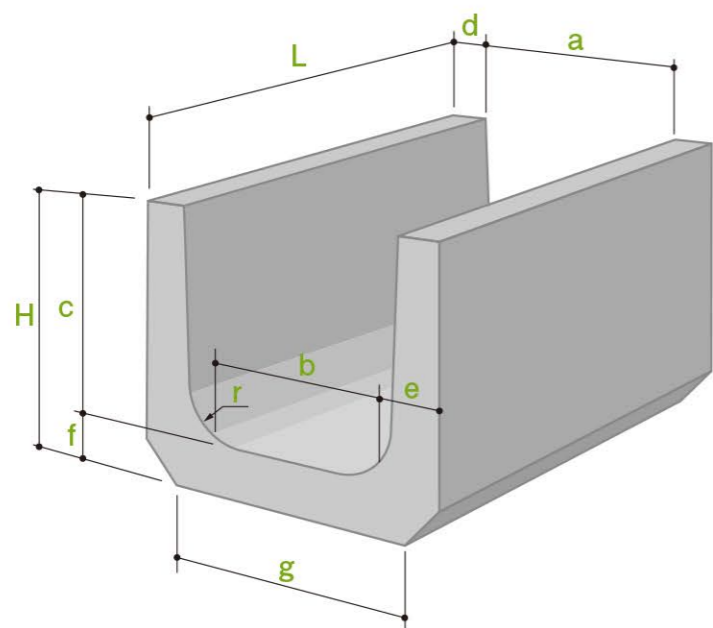


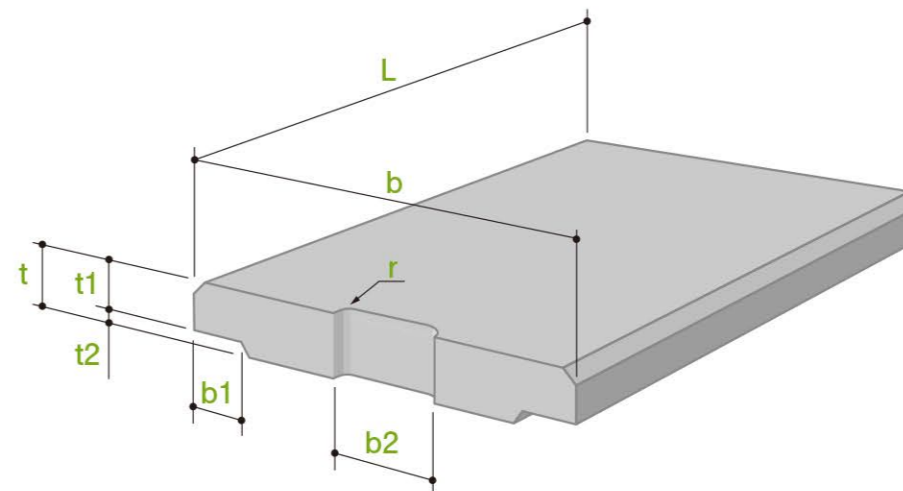
上ぶた式U形側溝 (本体)



■上ぶた式U形側溝(本体) 寸法・質量表

呼び名 (PU1型)	寸法(mm)										参考質量 (kg)
	a	b	c	d	e	f	g	r	H	L	
150	150	140	150	30	35	35	160	30	185	600	24
180	180	170	180	35	40	40	190	50	220	600	34
240	240	220	240	45	50	50	240	50	290	600	55
300A	300	260	240	50	60	60	300	50	300	600	70
300B	300	260	300	50	60	60	300	50	360	600	79
300C	300	260	360	50	60	65	300	50	425	600	92
360A	360	310	300	50	65	65	360	50	365	600	90
360B	360	310	360	50	65	65	360	50	425	600	100
450	450	400	450	55	70	70	430	70	520	600	134
600	600	540	600	70	80	80	600	70	680	600	209

上ぶた式U形側溝 (ふた)



■上ぶた式U形側溝(ふた) 寸法・質量表

種類	呼び名	寸法(mm)								参考質量 (kg)
		b	b1	b2	t	t1	t2	r	L	
1種 (PC1型)	150	210	35	75	35	30	5	15	600	10
	180	250	40	75	40	35	5	15	600	14
	240	330	50	90	45	40	5	15	600	20
	300	400	55	100	60	50	10	15	600	32
	360	460	55	120	65	55	10	18	600	41
	450	560	60	120	70	60	10	18	600	54
2種 (PC2型)	600	740	75	150	75	65	10	18	600	77
	150	210	35	75	90	80	10	15	600	26
	180	250	40	75	90	80	10	15	600	31
	240	330	50	90	100	85	15	15	600	44
	300	400	55	100	100	85	15	15	600	54
	360	460	55	120	100	85	15	18	600	63
	450	560	60	120	120	100	20	18	600	92
	600	740	75	150	150	130	20	18	600	153